

クリップ式人感センサー ソーラーライト

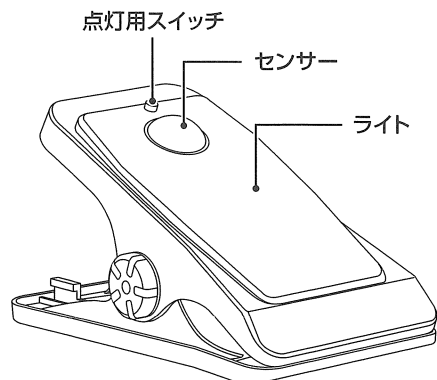
SAVE
SV-8425

取扱説明書

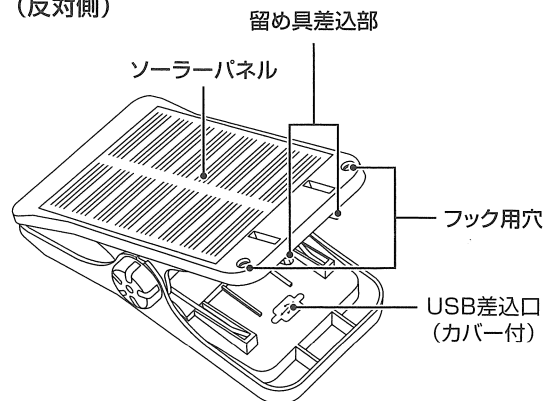
この度はお買い上げいただきまして誠にありがとうございます。この取扱説明書をよくお読みいただき、正しくお使いください。また、お読みいただいた後は、大切に保管してください。

各部の名称

本体



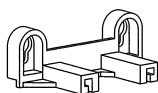
(反対側)



付属品



壁掛け用フック×2



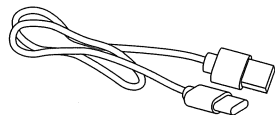
壁掛け用留め具×1



アンカープラグ×2



ネジ×2



USBケーブル(タイプC)×1

仕様

- 電池種類 リチウムイオン電池
- 電池電圧/容量 3.7V/3,000mAh
- 定格入力電圧・電流 5V/1A
- 満充電時間 【USB充電】約6~8時間
【ソーラー時】約15時間(晴天時)
- ルーメン数 約200~300lm
- 連続使用時間 約6~14時間
- 防水レベル 本体：IPX4相当 壁掛けフック：耐水

品質表示
本体：ABS樹脂
点灯用スイッチ：シリコーン
USBカバー：シリコーン
パネル：アクリル樹脂

MADE IN CHINA

セーブ・インダストリー株式会社

〒955-0845 新潟県三条市西本成寺1-36-5
TEL (0256)33-7113 FAX (0256)35-1790
URL <https://www.save-ind.co.jp>
E-mail info@save-ind.co.jp

使用上の注意

- 長期保管する際は、3ヶ月に1回充電してください。
- 車のダッシュボードなど高温になる場所には、置かないでください。破裂や故障の原因になります。
- ソーラーパネルは過度な衝撃を与えると破損の原因になります。
- ライトの光を直接目に当てないでください。目が一瞬、見えにくくなることもあり、大変危険です。
- 本製品で物をたたいたり、投げたりしないでください。
- 故障の原因になりますので、改造、または分解はしないでください。
- USBケーブルをしっかり差して充電してください。
- 使用後は、満充電にして保管してください。バッテリーが無くなっている状態で保管をしていると充電ができなくなる場合があります。
- ご購入後は、必ず付属のUSBケーブルで満充電にしてください。
- ソーラーパネルでの充電時間は、太陽光の強さや照射角度、周囲温度、季節によって大きく変動します。また、室内の窓辺や蛍光灯・LED電球の光では蓄電できません。
- 満充電にしたい場合は、付属のUSBケーブルで充電してください。
- 本製品には、多少個体差があるため、バッテリーの確認ランプは、おおよその目安になります。
- 急速充電は、対応していません。
- 本製品は、「水しぶきに耐える耐水構造(IPX4相当)」です。
あらゆる方向からの水しぶきに対する試験を実施していますが、完全防水ではありません。
- 水中への浸漬や、強い水流を直接かけることはおやめください。

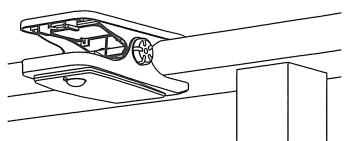
ライトの点灯について

- 本製品はフル充電すると、約6~14時間連続使用できます。ただし、点灯時間はソーラーパネルに太陽光が当たる時間に左右されますので、日照時間の長い夏場は点灯時間が長く、冬場は短くなります。
- くもりや雨の日、またはソーラーパネルの周りに太陽光を遮る樹木などがあると、日光量が限られるため、点灯時間も短くなったり、点灯しないことがあります。
- ソーラーパネルが十分に太陽光を集められるように定期的にソーラーパネルの表面を布などで拭いてください。

夜間ライトが点灯しない場合 ※故障と思う前にご確認ください。

- ①充電は充分ですか？ 日中、ソーラーパネルに直接日光が当たり、毎日最大限に直射日光を受ける場所にあるか確認してください。
- ②ソーラーパネルが破損していませんか？
- ③ソーラーパネルが汚れていませんか？ 汚れていると太陽光の透過率が低下し、バッテリーが充電不足になり、ライトが点灯しにくくなります。
- ④ソーラーパネルに光が当たっていませんか？ 日没後もソーラーパネルに光が当たっていると、ソーラーパネルが日中であると検知して作動しないことがあります。
→その場合、それらの照明を消すか、場所を変えてから暗い場所で点灯することをお勧めします。
- ⑤雨や曇りの日が続いていませんか？ 晴天の日が続けば正常に戻ります。
- ⑥点灯時間が短い場合は、直射日光を十分に当ててください。

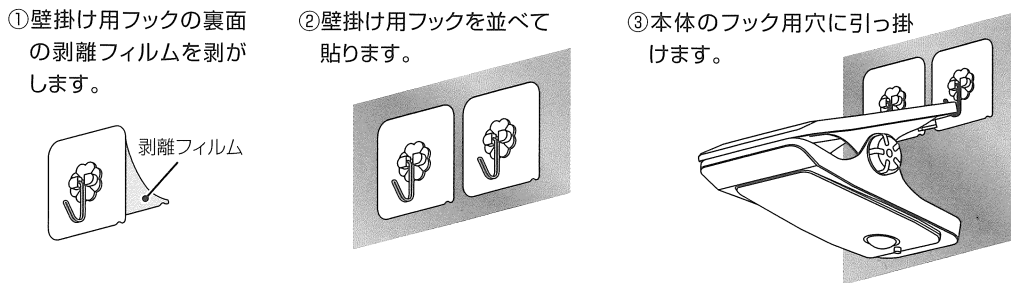
1: クリップ設置 (クリップで挟んで使用)



クリップで手すりや柱などを挟んで固定できます。
 ※最大開口幅:約67mm
 ※最大有効範囲:約55mm
 対象物の形状によっては、取り付けできない場合があります。

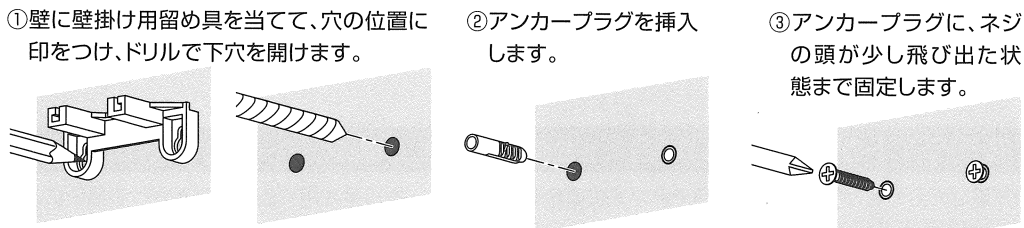
2: フック設置 (ガラス面やタイル面に引っ掛けて使用)

※必ず表面が滑らかで固く平なガラス面やタイル面に使用してください。
壁掛け用フックを使用します。
 ※壁面にごみ・ほこり・水滴などが附着している場合、シールが正しく接着しないことがあります。
 ※取り付け前に、壁面を清潔で乾いた状態にしてから取り付けてください。



3: 壁面固定 (壁に固定して使用)

①**コンクリート、レンガ、漆喰などの硬い材料で作られた壁に取り付ける場合**
 …アンカープラグ、ネジ、壁掛け用留め具を使用します。



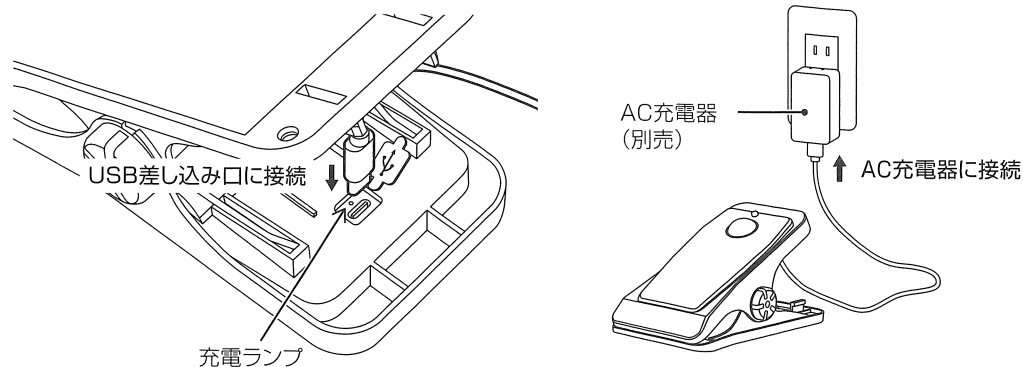
④ネジの頭に壁掛け用留め具を引っ掛けたら、もう一度しっかりネジを締め込んで、ぐらつかないように固定します。
 ⑤壁掛け用留め具に本体を止まるまでしっかり差し込みます。



②**木製の壁や柱に取り付ける場合**
 …ネジ、壁掛け用留め具を使用します。アンカープラグは使用しません。
 直接木部にネジで壁掛け用留め具を取り付け、本体を差し込んでください。

USB ケーブルで充電する方法

①付属のUSBケーブルを本体のUSB差し込み口のカバーをずらして差し込んで充電してください。
 ②充電中は充電ランプが赤く点灯し、充電が終わると消灯します。



※付属のUSBケーブルで充電してください。他のケーブルを使用すると充電できない場合があります。
 ※お手持ちのAC充電器をご使用ください。
 ※USBプラグは無理に奥まで差し込まないでください。

点灯モードの設定方法

点灯用スイッチ押し回数	点灯のしかた	人感センサー	明暗センサー
1度押し (モード1)	強光→約4秒後弱光→人を検知して強光→約15秒後に弱光	○	○
2度押し (モード2)	強光→約4秒後消灯→人を検知して強光→約15秒後に消灯	○	○
3度押し (モード3)	弱光で常時点灯	×	○
4度押し	消灯		

保証書

品名 クリップ式人感センサーソーラーライト

お買上げ日		年 月 日	保証期間はお買上げ日より6ヶ月です。6ヶ月以内に故障が発生した場合はお買上げの販売店またはセーブ・インダストリー(株)のサービス窓口にご連絡ください。	
お客様	お名前			販売店
	ご住所 〒()			
	電話番号			
		店名		
		電話番号		

保証規定

- 保証期間内に取扱説明書に従った正常な使用状態で故障した場合には、お買上げ販売店または、セーブ・インダストリー(株)のサービス窓口にご連絡ください。
- 保証期間内に製品と保証書をご持参ください。
- 保証期間内でも次の場合は、有料とさせていただきます。
 (1)本保証書のご提示がない場合。
 (2)本書にお買上げ年月日、お客様のお名前、販売店名の記入がない場合及び本書の文を書き換えられた場合。
- (3)ご使用上の誤り及び不当な修理や改造による故障及び破損。
 (4)お買上げ後の輸送移動及び落下などによる故障及び破損。
 (5)火災、地震、水害、落雷その他の天変地異、公害や異常電圧による故障及び破損。
 (6)消耗品を取り替える場合。
- 本保証書は日本国内においてのみ有効です。
 5.本保証書は再発行しませんので、大切に保管してください。

セーブ・インダストリー株式会社

〒955-0845 新潟県三条市西本成寺1-36-5 TEL (0256)33-7113 FAX (0256)35-1790
 URL <https://www.save-ind.co.jp> E-mail info@save-ind.co.jp