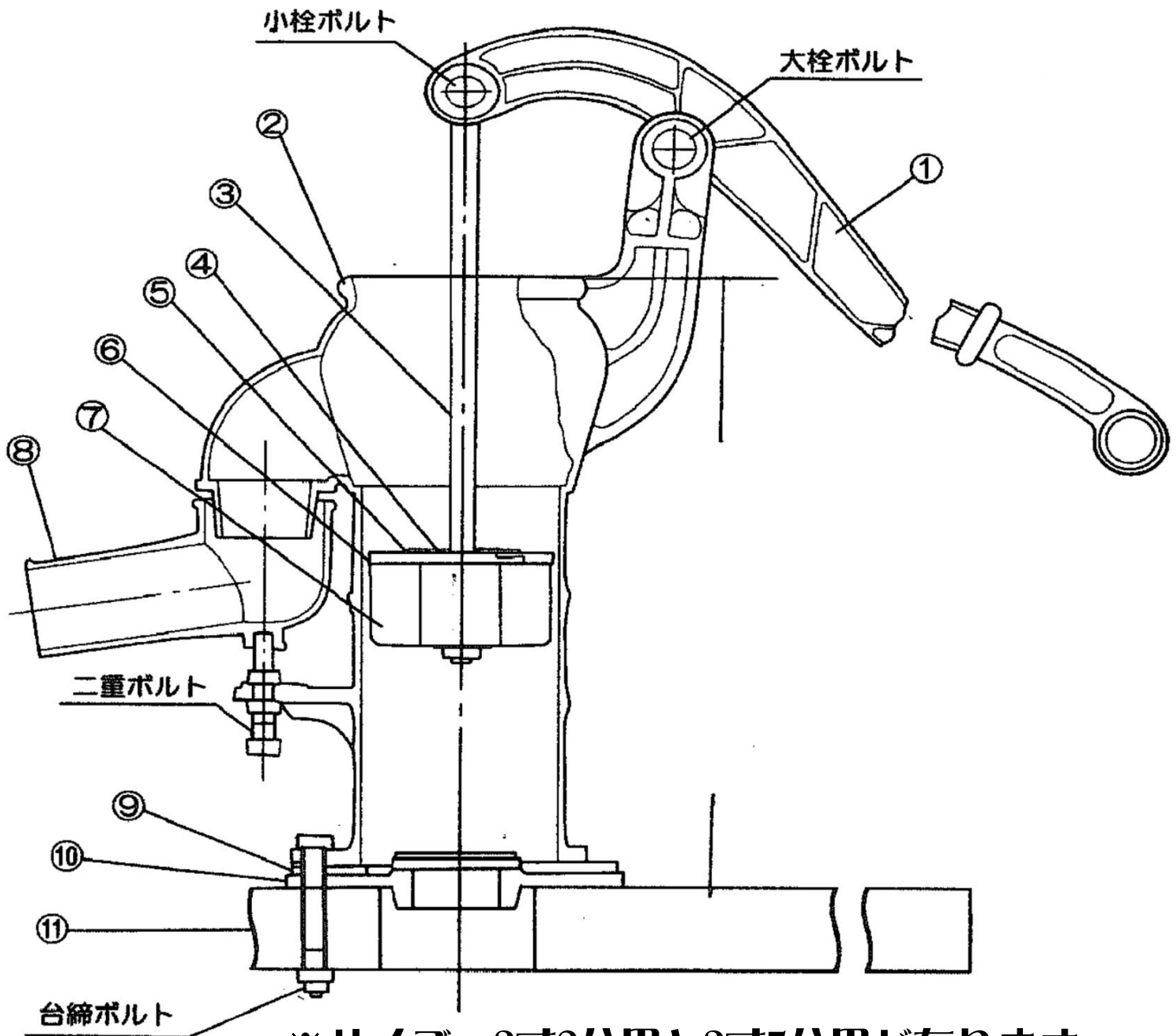


台付自在口ポンプ 構造図



※サイズ 3寸2分用と3寸5分用が有ります。

符号	部品名称	符号	部品名称
①	鉄ハンドル	⑦	木玉
②	本体	⑧	水口
③	押金	⑨	ライト弁
④	角座金	⑩	ネジ下
⑤	サブタ	⑪	台板
⑥	巻皮		

※ピストン式とは ③+④+⑤+⑥+⑦の部品です
木玉皮付とは ④+⑤+⑥+⑦の部品です

株式会社 慶和製作所