

NEW

木造住宅用鉛直度矯正器

YAOCOS

屋起こし NO.1 スーパーコンパクト ヤオコス

YAOCOS



収納時

わずか 1.65m!

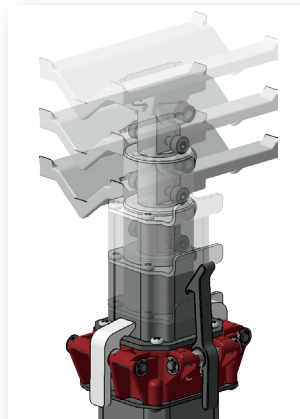
都市部の狭い場所でも運搬・取り回しが容易!

新設計の高強度アルミフレーム三段式構造採用により、大幅な小型化を実現しました。スペースの無い軽バンにも搭載可能! 狭い現場でも楽々取り回しできます。

エアブレーキ

構造 (PAT,P)

フレームの落下速度を抑えるエアブレーキ構造を採用。製品の故障リスクや騒音を大幅に低減します。



鴨居上げ

等のリフォーム作業にも!

鴨居上げ等、リフォーム作業にも使えます。(耐荷重400kgfを超える負荷での作業は避けてください。)

極プレート (PAT)

角梁・面、土間コン・床大引、どんな箇所にもセット可能。プレートのふらつきを抑える安定機構を採用。

最小長1.65m～最大長4m

製品仕様	型名	NK-4000YC	製品質量	7.6kg	耐荷重	3.9kN(400kgf)	 4 528308 101220
	最大長	4,000mm	最小長(収納時)	1,650mm	メーカー希望小売価格	83,000円	

〒955-0024 新潟県三条市柳沢1313-92

電話番号 0256-38-4747

URL <https://nakaya-tools.com/>

FAX番号 0256-38-5146

E-mail nakaya@tkcnet.ne.jp情報は
こちらから
NAKAYA
 JAPAN ORIGINAL TOOLS