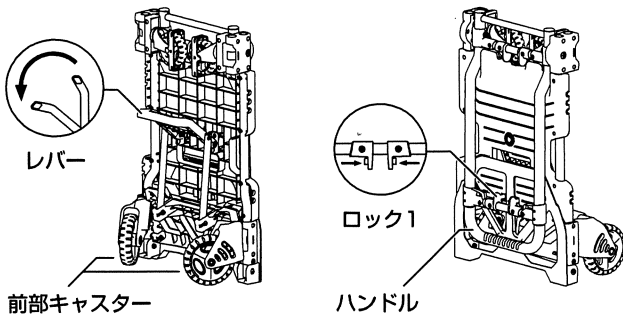


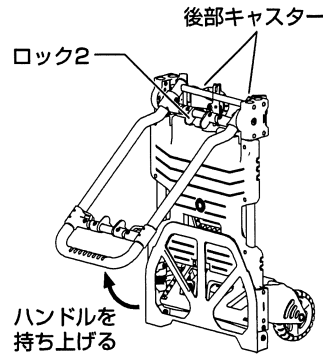
△ 最大積載重量 台車(4輪)での使用時: 130kg | ハンドキャリア(2輪)での使用時: 65kg

## 1. 台車(4輪)での使用方法

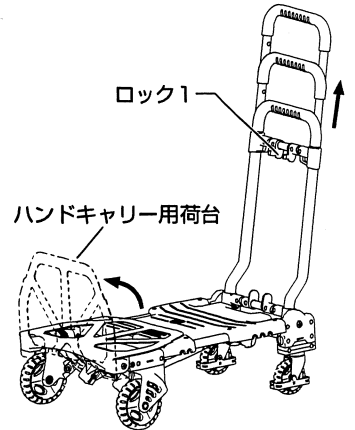


①: レバーを下ろして、前部キャスターを展開してください。

②: ロック1を解除して、ハンドルを開いてください。

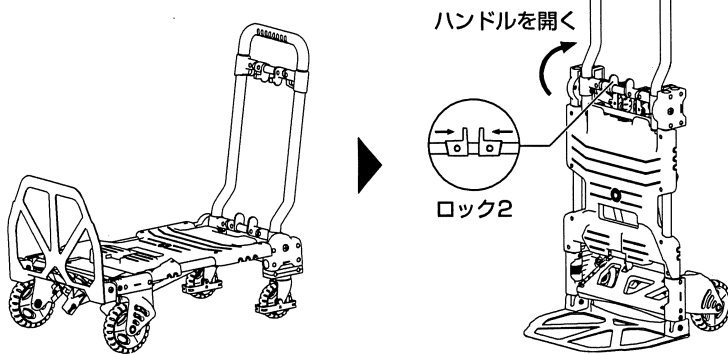


③: ロック2がかかるまでハンドルを持ち上げると、後部キャスターが連動して展開します。



④: ハンドキャリア用荷台を開くと、安定した荷物の積載が可能です。ハンドルはロック1を解除して、3段階の高さ調整ができます。

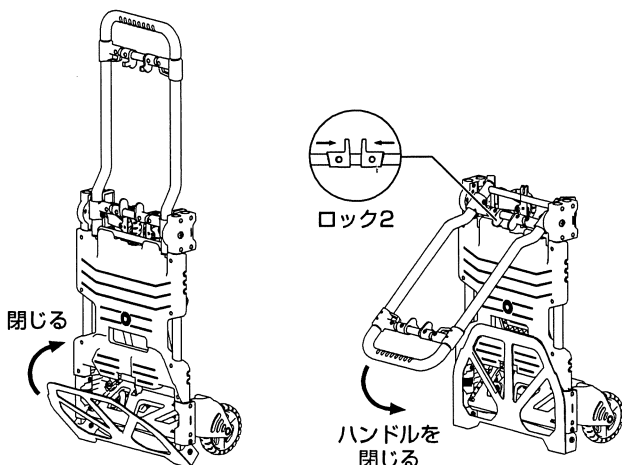
## 2. ハンドキャリア(2輪)での使用方法



⑤: 台車に組み上げてから(上図④の状態)、台車を縦に起こしてください。

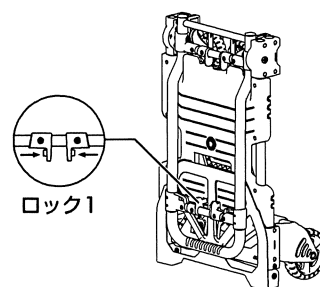
ロック2を解除し、ハンドルがフラットになるまで開くとロック2が再度かかり、後部キャスターも連動して収納されます。

## 3. たたむ場合

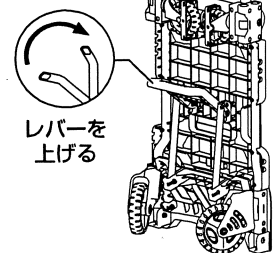


⑥: ハンドキャリア用荷台を閉じてください。

⑦: ロック2を解除し、ハンドルを閉じてください。



⑧: ハンドルを閉じて、開かないようにロック1をかけて固定します。



⑨: レバーを上げて前部キャスターを収納してください。