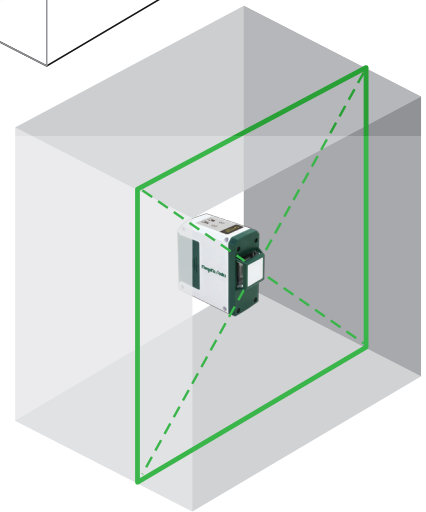
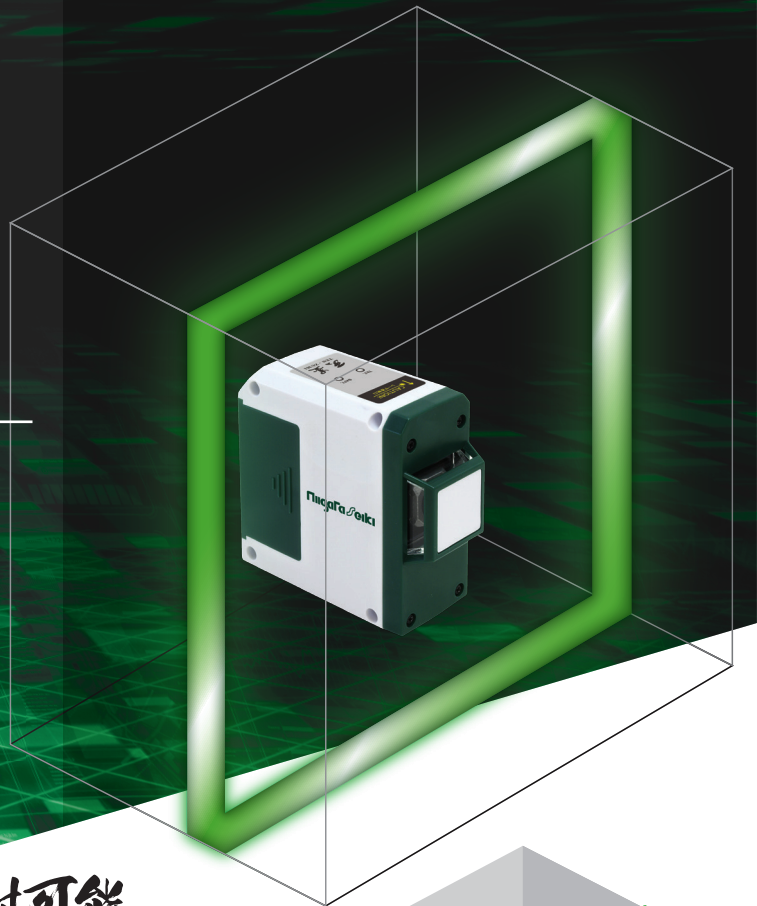


垂直線に振り下ろす緑の天撃

天墨

TEN-ZUMI

持ち運びに便利なコンパクトサイズに
本格的な機能を備えた
プロ仕様レーザー墨出し器



其の處 垂直ラインに360°放射可能

其の式 緑レーザーで見やすい

セット
内容



本体

L型ベース

収納バッグ

取扱説明書

垂直360°ライン

レーザー種類 可視光半導体レーザー

レーザー出力 1mW以下 (クラス2)

レーザー波長 520nm

パルス幅 70μSec

ライン精度 垂直ライン…5mで±1mm以内*

ライン幅 5mで3mm以内*

レーザー放射角度 垂直…360°*

レーザー認識距離 20m※

自動補正範囲 3°±1°

制動方式 マグネット式制動

使用可能温度 0~40°C

使用電池 単3形乾電池×3本 (別売)

*レーザーラインの能力は使用環境により低下する場合があります。



品名	品番	本体サイズ(mm)	本体質量(g)	希望小売価格	JAN
グリーンレーザー 天墨	GMW-360	約98×92×45	約280(電池を含まず)	¥23,000	4 975846 668355